



Infäld armatur för miljöer där extra höga krav ställs på vandalsäkerhet och skyddsform, utan att göra avkall på belysningskvaliteten. Tex. Storkök, sjukhus samt inom kriminalvården. Skyddsklass IK11.

Utförande: Stomme och ram av aluzinkplåt. Försedd med 4 mm klar slagtålig skiva i ram. Ramen är låst med säkerhetstorx. 1200 (12.2) alternativt 600 (6.2) modul.

Bländskydd: Mikroprisma (MP) eller opalt (OP) bländskydd.

Montage: Infäld i fasta eller demonterbara undertak, även för säkerhetstak. Justerbara fästpunkter som möjliggör montering i taktjocklek 1-60mm.

Inkoppling: Levereras med halogenfri anslutningsledning 2,5m med jordad stickpropp. Reglerbar armatur (TDC) levereras med 5-ledare med fri ände.

Styrning: Amplitudreglering på variant TDC, Touch-Dim, Dali samt även inbyggd korridorfunktion. Driftdon placerat i armatur.

Alternativa utföranden:

CRI:>90

Alternativa ljusfärger.

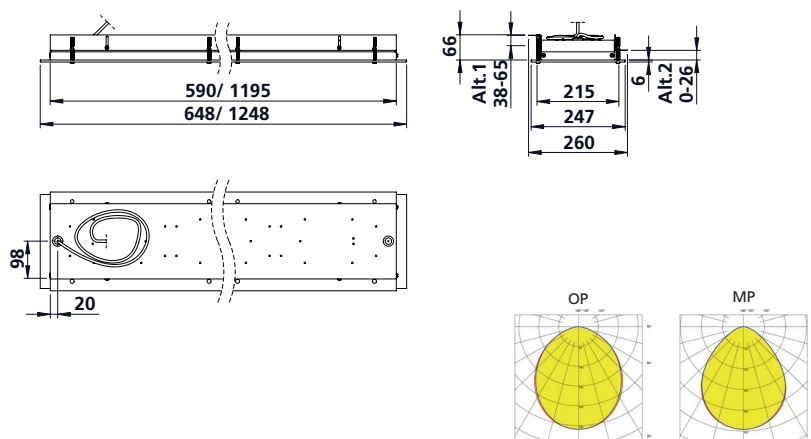
Försedd med snabbkopplingar.

Monterad i tak IP44 underifrån.

Livslängd L80 Ta25 100 000 h (B50)

MacAdam 3 SDCM CRI:>80

Energiklass (LED modul): D



Typ	Arm. lm	Art. nr	L	B	H	Effekt	Vikt
Safe 2000 830 OP	2040	1 544 20	648	260	66	19	3,8
Safe 2000 840 OP	1810	1 544 22	648	260	66	19	3,8
Safe 2000 830 OP TDC	2040	1 544 24	648	260	66	19	3,8
Safe 2000 840 OP TDC	1810	1 544 26	648	260	66	19	3,8
Safe 2000 830 MP	2040	1 544 21	648	260	66	19	3,8
Safe 2000 840 MP	1810	1 544 23	648	260	66	19	3,8
Safe 2000 830 MP TDC	2040	1 544 25	648	260	66	19	3,8
Safe 2000 840 MP TDC	1810	1 544 27	648	260	66	19	3,8
Safe 4000 830 OP	4200	1 544 30	1248	260	66	38	6,5
Safe 4000 840 OP	4370	1 544 32	1248	260	66	38	6,5
Safe 4000 830 OP TDC	4200	1 544 34	1248	260	66	38	6,5
Safe 4000 840 OP TDC	4370	1 544 36	1248	260	66	38	6,5
Safe 4000 830 MP	4200	1 544 31	1248	260	66	38	6,5
Safe 4000 840 MP	4370	1 544 33	1248	260	66	38	6,5
Safe 4000 830 MP TDC	4200	1 544 35	1248	260	66	38	6,5
Safe 4000 840 MP TDC	4370	1 544 37	1248	260	66	38	6,5

* Försedd med amplituddimrad driver för Dali alt. tryckknappsstyrning och korridorfunktion.